



Viðmiðunartilboð um  
bitastraumsaðgang í heildsölu  
Viðauki 6 – Tækniskilmálar VULA

*Útgáfa 2.0*  
*1. ágúst 2017*

## Efnisyfirlit

1	Skilgreiningar .....	3
2	Inngangur.....	4
2.1	Innleiðing .....	4
2.2	Skilfletir VULA þjónustu .....	4
3	Vörulýsing VULA.....	5
3.1	Þjónusta.....	5
3.2	VLAN högun .....	5
3.3	Notendabúnaður .....	6
3.4	Þjónustuvefur .....	6
3.5	Útbreiðsla VULA þjónustu í kerfum Mílu.....	6
3.6	Vörutegundir og hraðar til og frá endanotanda.....	6
3.7	VULA á VDSL2 tengingum .....	7
3.7.1	Vigrun.....	7
3.7.2	Villuleiðrétting .....	7
3.7.3	MAC-vistföng .....	8
3.7.4	Sjónvarpsþjónusta .....	8
3.7.5	VoIP þjónusta .....	8
3.7.6	Seamless Rate Adaption (SRA) .....	8
3.7.7	Network analyser (NA).....	8
3.7.8	DLM .....	8
3.7.9	Viðvaranir frá DSLAM/línum .....	9
3.8	VULA á GPON tengingum .....	9
3.8.1	Network analyser (NA).....	9
3.8.2	Viðvaranir frá DSLAM/línum .....	9
3.8.3	MAC-vistföng .....	9
3.8.4	Sjónvarpsþjónusta .....	9
3.8.5	VoIP þjónusta .....	9
3.9	VULA þjónusta Mílu .....	9
3.9.1	VDSL2 þjónusta.....	10
3.9.2	GPON þjónusta.....	10
4	Sérstök skilyrði og skilmálar vegna VULA þjónustu .....	10

## 1 Skilgreiningar

ALS	Aðgangsleiðaskiptir er lag 2 (L2) skiptir þar sem fjarskiptafyrirtæki geta tengst Aðgangskerfi Mílu (leið 1 og leið 2).
CAC	Conditional Access Control, stýring á aðgangi fyrir stærð gagnastraums af ákveðinni tegund t.d. fyrir samanlagða bandvídd sjónvarpsumferðar á hverjum notendatengiskilum.
DSLAM	Digital Subscriber Line Access Manager er virkur búnaður í tækjahúsi eða götuskáp sem ljósheimtaugar tengjast til að veita gagnflutningsþjónustu. DSLAM tengist svo IP-netum fjarskiptafyrirtækja annaðhvort beint eða í gegnum aðgangsleiðaskipti (ALS).
DSLAM_ASAM	ATM Subscriber Access Multiplexer er DSLAM búnaður sem byggir á ATM tækni
DSLAM-ISAM	Intelligent Services Access Manager er DSLAM búnaður sem byggir á IP/Ethernet tækni.
Endanotandi	Einstaklingur eða lögaðili sem notar eða sækir um að nota almenna fjarskiptaþjónustu.
Fjarskiptafyrirtæki	Lögaðili sem hefur almenna heimild til fjarskiptareksturs og fjarskiptaþjónustu frá Póst- og fjarskiptastofnun og fyrirhugar að starfa sem slíkur.
FTTH	Fiber to the Home ljósleiðaranet til heimila.
FTTP	Fiber to the Premises ljósleiðaranet til fyrirtækja og heimila.
G.INP	Villuleiðrétting á bitastraumslagi í xDSL kerfum
GPON	Gigabit Passive Optical Network. Tæknistaðall sem Míla notar á sínu ljósleiðaraneti.
IP/MPLS	Internet Protocol/Multi Protocol Label Switching. Netið samanstendur af jaðarbeinum, sem tengja fjarskiptafyrirtæki inn í netið (s.s. BRAS, Internetgátt) og kjarnabeinum, sem tengja saman jaðarbeinana. Stofnlínur í IP/MPLS-netinu eru yfirleitt frá 1Gb/s og upp í 10Gb/s.
NTP	Network Termination Point eða jaðarpunktur nets hjá endanotanda.
OLT	Optical Line Terminal ljósleiðarabúnaður í tækjarými Mílu.
ONT	Optical Network Termination ljósbreyta sem staðsett er hjá endanotenda og breytir ljósmerki í rafmerki.
PON	Passive Optical Network hjávirkt ljósleiðaranet.
PPPoE	Point to Point Protocol yfir Ethernet er data link samskiptastaðall, notaður til að búa til beina tengingu á milli tveggja staða. Staðallinn innifelur auðkenningu sem notuð er til að auðkenna internetnotendur yfir xDSL og GPON tengingar.
STP	Samtengipunktur við mismunandi aðgangsleiðir að aðgangskerfi Mílu
SRA	Seamless Rate Adaption aðlagar stöðugt línuhraða að aðstæðum á línunni (SNR) án þess að það þurfi að láta samstillta línuna. Þannig er alltaf hægt að fá hæsta mögulega hraða á hverri línu.
VoIP	Voice over IP þ.e. talsímaþjónusta yfir IP staðal.

VULA Virtual Unbundled Local Access eða sýndaraðgangur þjónustukaupa að heimtaugum í aðgangsneti Mílu

## 2 Inngangur

Í þessum viðauka er lýst þeim tæknilegu eiginleikum sem skipta máli við VULA aðgang þjónustukaupa. Í viðauka 5 er lýsing á þeim aðgangssleiðum sem í boði eru.

VULA er háhraðanetsvara sem byggir á heimtaugum í aðgangsneti Mílu. VULA er skilgreint á milli tengiskila í húskassa eða ONT hjá endanotanda og tengiskila við STP/ALS hjá þjónustukaupa. VULA Mílu gefur möguleika á háhraðanetstengingu við ýmsa þjónustu eða net þjónustukaupa. Þjónustukaupi hefur ekki einkarétt á að bjóða þjónustu á VULA aðgangi frá STP/ALS að (og með) Húskassa/ONT. VULA er afhent með stöðluðum tengiskilum fyrir notendabúnað og er flutt yfir aðgangsneti Mílu að afhendingarstaði í skilgreindum ALS og afhendist sem VLAN fyrir hverja þjónustu til þjónustukaupa.

### 2.1 Innleiðing

Þegar þjónustukaupi óskar eftir VULA aðgangi þarf að mynda innleiðingarhóp með fulltrúum þjónustukaupa og Mílu. Hópurinn þarf að ákveða útfærslu VULA fyrir þjónustukaupa innan þeirra marka sem rætt er um í viðauka þessum. Einnig skal hópurinn ákveða forgangsröðun verkþátta og áætla tímasetningu innleiðingar. Áður en aðgangur að VULA þjónustu er veittur þjónustukaupa verða að fara fram prófanir og stillingar á búnaði/kerfum í samvinnu við tæknimenn Mílu.

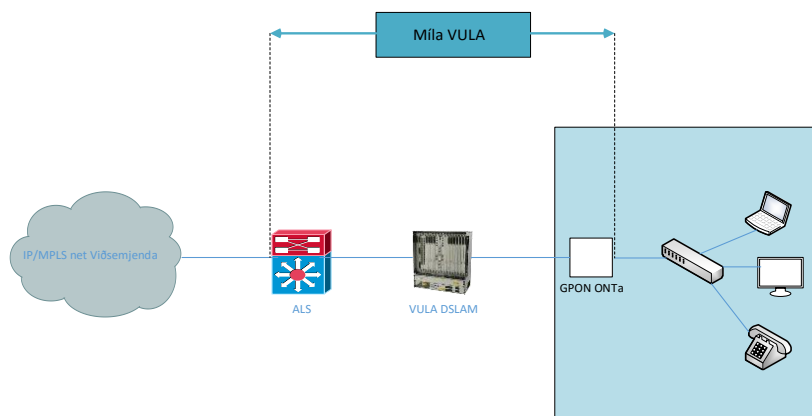
### 2.2 Skilfletir VULA þjónustu

Skilflötur endanotanda er í NTP, sem er í tilfalli GPON þjónustu 1000BaseTX tengiskil í ONT búnaði en í tilfalli VDSL2 í húskassa. Sjá myndir 1 og 2.

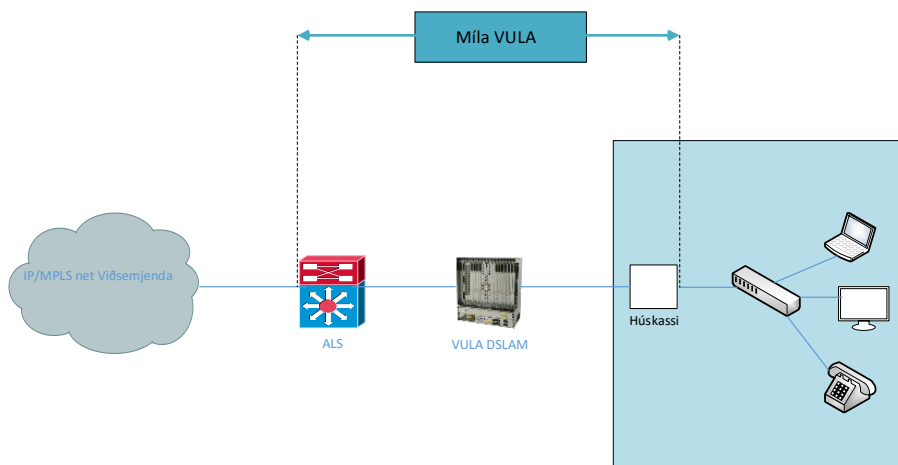
Í byggingum þar sem innanhúslagnir eru ekki á forræði Mílu er skilflöturinn í húskassa.

Skilflötur þjónustukaupa er í STP í ALS, sem tengir hann við aðgangsneti Mílu og gefur aðgang að VULA tengingum. Tengiskil eru annað hvort 1GE eða 10GE sem þjónustukaupi getur pantað hjá Mílu. Sjá nánar í viðauka 5.

Ábyrgðarsvið Mílu er frá og með NTP hjá endanotanda til og með STP.



**Mynd 1: VULA GPON þjónusta**



Mynd 2: VULA VDSL2 þjónusta

### 3 Vörulýsing VULA

VULA þjónusta Mílu er afhent með mismunandi hröðum og eiginleikum sem tengjast vörutegund. Þjónustukaupi ber ábyrgð á að móta umferð (e. traffic shaping) í þann hraða sem óskað er til endanotanda.

VULA þjónusta er í boði á VDSL2 og GPON netum Mílu.

Skilgreindar eru tvær VULA vörur:

- Annars vegar sem VULA heimilistenging, sem ætluð er fyrir heimilismarkað.
- Hins vegar sem VULA fyrirtækjatenging sem ætluð er á fyrirtækjamarkað og er með stuðningi við forgangsröðun og multiVLAN þjónustu.

Hraðaflokkar fyrir VDSL2 eru í samræmi við burðargetu línu í báðar áttir, til og frá notanda. Í tilfalli GPON þá er mest hægt að fá 500Mb/s samhverfan Internet hraða. Míla áskilur sér rétt til að breyta vöruframboði með 3 mánaða fyrirvara. Tæknileg útfærsla einstakra flokka er skilgreind í kafla 3.6.

#### 3.1 Þjónusta

Sama þjónustuframboð er á VULA tengingum og á VDSL2 og GPON bitastraumstengingum bæði fyrir fyrirtæki og heimili. Sjá má nánari upplýsingar í viðaukum 2 og 3. Að auki getur þjónustukaupi með VULA þjónustu valið mismunandi útfærslur á þjónustu sjá kafla 3.6-3.9.

Kjósi þjónustukaupi að kaupa VULA þjónustu færast allar tengingar hans á aðgangsléiðum 1 og 2 undir þá þjónustu.

Þjónustukaupi með VULA þjónustu á aðgangsléiðum 1 og 2 getur valið hvort að hann vill nota PPPoE eða DHCP til að auðkenna sína endanotendur. Einnig getur hann ákveðið í samráði við Mílu hvaða skilaboð hann vill fá í option 82 remote id strengnum.

#### 3.2 VLAN högun

Sama VLAN högun er á VULA tengingu og VDSL2 og GPON bitastraumstengingum bæði fyrir fyrirtæki og heimatengingu. Sjá má nánari upplýsingar í viðauka 5. Þjónustukaupi með VULA þjónustu hjá Mílu á aðgangsléiðum 1 og 2 getur valið þau VLAN id sem hann vill nota bæði til samtengingar við VULA DSLAM búnað sem og þau VLAN id sem hann vill nota í notendabúnaði sínum.

### 3.3 Notendabúnaður

Notendabúnaður á VULA þjónustu þarf að uppfylla sömu skilyrði og á bitastraumstengingum. Sjá má nánari upplýsingar um skilyrði og uppsetningu á endabúnaði í viðaukum 2 og 3.

### 3.4 Þjónustuvefur

Aðgerðir er varða VULA aðgang þjónustukaupa skulu að öllu jöfnu vera hægt að framkvæma í þjónustuvef/samskiptagátt Mílu. Míla áskilur sér þó rétt til að undanskilja einstakar aðgerðir.

### 3.5 Útbreiðsla VULA þjónustu í kerfum Mílu

- VULA er aðeins í boði sem aðgangsléið 1 og/eða aðgangsléið 2.
  - Fjöldatakmörkanir fyrir aðgangsléið 1 og 2 eiga ekki við þegar um VULA þjónustu er að ræða.
- VULA er aðeins í boði á DSLAM búnaði sem veitir VDSL2 eða GPON þjónustu.
- Með vörinni fær viðskiptavinur aðgang að flutningsgetu til og frá endanotenda í aðgangsneti Mílu.
- Ein VULA STP tengiskil í ALS er ætlað fyrir afmarkaðan hluta aðgangsnetsins eins og fram kemur í viðauka 5. Upplýsingar um hvaða DSLAM hver aðgangur tengist má finna á þjónustuvef Mílu og í viðauka 4. Þjónustukaupi ber að leita upplýsinga um hvort STP/ALS tenging nær yfir þann DSLAM sem tengja á.

### 3.6 Vörutegundir og hraðar til og frá endanotanda

VULA þjónusta Mílu gerir þjónustukaupa kleift að njóta ákveðins frelsis um það hvernig þeir setja upp GPON/VDSL2 þjónustu á móti sínum endanotendum. Með þessu er mögulegt fyrir þjónustukaupa að aðgreina sig frá öðrum fjarskiptafyrirtækjum. Í töflu 1 og 2 má sjá þær takmarkanir sem eru á línuhraða/gagnahraða, fjölda margvarpsrása og samanlagða hámarks bandvidd margvarpsrása á hverri tegund tengingar.

**Tafla 1: VDSL2, línuhraði og sjónvarpsþjónusta:**

Vara	Línuhraði niður <sup>1)</sup>	Línuhraði upp <sup>1)</sup>	Margvarp rásir (fjöldi)	Margvarp CAC
VDSL2 30	30 Mb/s	10 Mb/s	<= 5	<= 30 Mb/s
VDSL2 70	70 Mb/s	30 Mb/s	<= 5	<= 40 Mb/s
VDSL2 100	Max <sup>2)</sup>	30 Mb/s	<= 5	<= 40 Mb/s
VDSL2 fyrirtæki 30	30 Mb/s	10 Mb/s	<= 5	<= 30 Mb/s
VDSL2 fyrirtæki 70	70 Mb/s	30 Mb/s	<= 5	<= 40 Mb/s
VDSL2 fyrirtæki 100	Max <sup>2)</sup>	30 Mb/s	<= 5	<= 40 Mb/s

<sup>1)</sup> Mesti hraði sem settur er á línuprófil

<sup>2)</sup> Með vigrun og eins hratt og línan ber, að öllu jöfnu um og yfir 100Mb/s

**Tafla 2: GPON, gagnahraði og sjónvarpsþjónusta**

Vara	Gagnahraði niður	Gagnahraði upp	Margvarp rásir (fjöldi)	Margvarp CAC
GPON 100	100 Mb/s	100 Mb/s	<= 5	<= 40 Mb/s
GPON 200 <sup>1)</sup>	200 Mb/s	200 Mb/s	<= 5	<= 40 Mb/s
GPON 500 <sup>1)</sup>	500 Mb/s	500 Mb/s	<= 5	<= 40 Mb/s
GPON fyrirtæki 50	50 Mb/s	25 Mb/s	<= 5	<= 40 Mb/s
GPON fyrirtæki 100	100 Mb/s	100 Mb/s	<= 5	<= 40 Mb/s
GPON fyrirtæki 200 <sup>1)</sup>	200 Mb/s	200 Mb/s	<= 5	<= 40 Mb/s
GPON fyrirtæki 500 <sup>1)</sup>	500 Mb/s	500 Mb/s	<= 5	<= 40 Mb/s

<sup>1)</sup>Aðeins í boði á höfuðborgarsvæði

### 3.7 VULA á VDSL2 tengingum

Bitahraði VDSL2 tenginga er háður m.a. eiginleikum koparheimtaugar, vegalengd til sírstöðvar, gerð búnaðar í sírstöð og ástandi innanhúslagna hjá endanotanda. Bitahraði VDSL2 tenginga fer auk þess eftir línuprófílum (þ.e. stillingum í búnaði) og getur þjónustukaupi valið á milli þeirra í þjónustuvef Mílu. Sérstakir villuleiðréttingarprófílar eru notaðir, ef villur fara yfir ákveðin mörk á bitastraumstengingum, til þess að ná fram hámarksafköstum miðað við aðstæður.

Míla mun veita þjónustukaupa, sem eftir því óskar, upplýsingar um flutningshraða einstakra VDSL2 tenginga með tilliti til þeirra takmarkana sem eru fyrir hendi og Mílu er kunnugt um hverju sinni. Er þetta gert í gegnum samskiptagátt og þjónustuvef Mílu sem hafa samskipti við stoðkerfi og DSLAM búnað.

#### 3.7.1 Vigrun

Vigrun er tækni sem eyðir milliheyrslu á milli lína sem gerir það að verkum að hægt er veita hærri bitahraða á VDSL2 línunum. Þjónustukaupi getur nýtt þennan möguleika þar sem vigrun er í boði en verða þá að útvega sínum endanotendum vigrunarhæfan endabúnað. Sjá nánar í viðauka 2.

#### 3.7.2 Villuleiðrétting

Villuleiðrétting er viðhöfð á VDSL2 tengingum til að bæta þjónustu á þeim. Tvær tegundir af villuleiðréttingu eru í boði:

**FEC** FEC (e. Forward Error Correction) er sú villuleiðrétting sem notuð er á VDSL2 línunum sem ekki nýta vigrun. Föst seinkun þarf að vera á merki á milli DSLAM og endanotenda til að leiðrétting virki. Seinkun er mismunandi eftir því hvaða þjónusta er á línunni. Seinkunin er mest á línunum sem bera sjónvarpsþjónustu. FEC er eldri tegund villuleiðréttingar og býðst á öllum VDSL2 tengingum. Allur VDSL2 notendabúnaður styður FEC.

**G.INP** G.INP er ný tegund villuleiðréttingar og er í boði á flestum VDSL2 línukortum Mílu. Með G.INP er mögulegt að gera villuleiðréttingu og endursendingu á bitastraumslagi. G.INP er mun öflugri villuvörn en FEC sem gerir það að verkum að línur verða stöðugri. G.INP hefur einnig þann eiginleika að hún er aðeins í gangi þegar þörf er á henni. Þetta gerir það að verkum að seinkun (e. latency) verður mun minni en áður. Þjónustukaupi með VULA þjónustu getur valið hvaða villuleiðréttingu hann vill nota fyrir sína endanotendur. Þjónustukaupi þarf að gagna úr skugga um hvort notendabúnaður styður G.INP.

### 3.7.3 MAC-vistföng

Fjöldi MAC-vistfanga sem leyfður er takmarkast af þeirri þjónustu sem er veitt á þeirri tengingu. Þjónustukaupi með VULA þjónustu getur stillt fjölda MAC-vistfanga á hverri tengingu þó er ekki leyfilegt að setja fleiri en 20 MAC-vistföng á VULA heimatengingu og 40 á VULA fyrirtækjatengingu. Fjöldi MAC-vistfanga sem settur er á hvert port sem og sá fjöldi sem í notkun er hverju sinni er sýnilegur í þjónustuvef Mílu.

### 3.7.4 Sjónvarpsþjónusta

Þjónustukaupi með VULA þjónustu getur óskað eftir því að í þjónustuvef verði mögulegt að sjá fjölda sjónvarpsstrauma sem eru í gangi hjá endanotanda. Einnig getur hann óskað eftir því að fá IGMP upplýsingar í þjónustuvef fyrir hvern endanotanda. Sjá einnig takmarkanir í töflum 1 og 2.

### 3.7.5 VoIP þjónusta

Á VDSL2 bitastraumsaðgangi er leyfilegt að setja upp tvær VoIP rásir á hverri tengingu. Þjónustukaupa með VULA þjónustu stendur til boða að setja upp allt að 5 VoIP rásir.

### 3.7.6 Seamless Rate Adaption (SRA)

SRA aðlagar stöðugt línuhraða að aðstæðum á línunni (SNR) án þess að það þurfi að endurstilla (e. rescync) línuna. Þannig er alltaf hægt að fá hæsta mögulega hraða á hverri línu. SRA eykur einnig stöðugleika því endurstillingar verða færri eða engar.

Hægt er að fá SRA möguleikann á öllum VULA hæfum DSLAM búnaði Mílu þó verður stuðningur í notendabúnaði að vera til staðar. Endabúnaður þjónustukaupa verður að styðja SRA á línunum með vigrun (sjá viðauka 2).

### 3.7.7 Network analyser (NA)

NA er kerfi sem nota má til að mæla gæði xDSL lína. Þjónustukaupi getur nýtt sér NA í gegnum þjónustuvef/samskiptagátt Mílu til að gera lengri og skemmri mælingar á VULA línunum. Mögulegt er fyrir þjónustukaupa að fá frekari upplýsingar úr NA kerfinu s.s. sérhannaðar skýrslur um ástand VDSL2 lína hjá endanotendum þeirra.

### 3.7.8 DLM

DLM (e. Dynamic Line Manager) er kerfi sem fylgist með línugæðum og breytir uppsetningu (prófilum) á línunum eftir ákveðinni forskrift. DLM er í boði á öllum VULA hæfum DSLAM búnaði og getur þjónustukaupi valið hvort DLM möguleikinn sé notaður á tengingum.



### 3.7.9 Viðvaranir frá DSLAM/línum

Míla getur boðið þá þjónustu að þjónustukaupi fái viðvaranir frá DSLAM neti Mílu sendar til sín. Þessa þjónustu þarf að hanna m.t.t. þarfa hvers þjónustukaupa.

## 3.8 VULA á GPON tengingum

GPON þjónusta Mílu er í stöðugri þróun. Míla áskilur sér rétt að breyta framboði á VULA þjónustu sinni í takt við þarfir viðskiptavina og þróun tækninnar og markaðarins. Möguleikar munu líta dagsins ljós í framtíðinni.

### 3.8.1 Network analyser (NA)

NA er kerfi sem nota má til að mæla gæði GPON lína. Þjónustukaupi getur nýtt sér NA í gegnum þjónustuvef/samskiptagátt Mílu til að gera lengri og skemmri mælingar á VULA línum. Mögulegt er fyrir þjónustukaupa að fá frekari upplýsingar úr NA kerfinu s.s. sérhannaðar skýrslur um ástand VDSL2 lína hjá endanotendum þeirra.

### 3.8.2 Viðvaranir frá DSLAM/línum

Míla getur boðið þá þjónustu að þjónustukaupi fái viðvaranir frá DSLAM neti Mílu sendar til sín. Þessa þjónustu þarf að hanna m.t.t. þarfa hvers þjónustukaupa.

### 3.8.3 MAC-vistföng

Fjöldi MAC-vistfanga sem leyfður er takmarkast af þeirri þjónustu sem er veitt á þeirri tengingu. Þjónustukaupi með VULA þjónustu getur stillt fjölda MAC-vistfanga á hverri tengingu þó er ekki leyfilegt að setja fleiri en 20 MAC-vistföng á VULA heimatengingu og 40 á VULA fyrirtækjatengingu. Fjöldi MAC-vistfanga sem settur er á hvert port sem og sá fjöldi sem í notkun er hverju sinni er sýnilegur í þjónustuvef Mílu.

### 3.8.4 Sjónvarpsþjónusta

Þjónustukaupi með VULA þjónustu getur óskað eftir því að í þjónustuvef verði mögulegt að sjá fjölda sjónvarpsstrauma sem eru í gangi hjá endanotenda. Einnig getur hann óskað eftir því að fá IGMP upplýsingar í þjónustuvef fyrir hvern endanotanda. Sjá einnig takmarkanir í töflum 1 og 2.

### 3.8.5 VoIP þjónusta

Á GPON bitastraumsaðgangi er leyfilegt að setja upp tvær VoIP rásir á hverri tengingu. Þjónustukaupa með VULA þjónustu stendur til boða að setja upp allt að fimm VoIP rásir.

## 3.9 VULA þjónusta Mílu

Hér að neðan má sjá samandregið hvaða þjónusta er í boði fyrir VULA þjónustukaupa. Míla áskilur sér rétt til að færa einn eða fleiri af neðangreindum þjónustupáttum af VULA þjónustu yfir í almenna bitastraumsþjónustu.

Þjónustan skiptist í tvo hluta. Annars vegar almenna VULA þjónusta og hins vegar aukajónusta sem mögulegt er að fá með því að gera sérstakan samning við Mílu. Verð fyrir VULA þjónustu Mílu má sjá í viðauka 1.

### 3.9.1 VDSL2 þjónusta

Almenn VULA þjónusta:

- Val um mismunandi línuhraða
- Mismunandi möguleikar á að auðkenna endanotanda (PPPoE eða DHCP)
- Möguleiki á að nýta G.inp villuleiðréttingu
- Möguleiki á að nýta SRA
- Fjöldi MAC-vistfanga á hverju porti
- Sérstök VLAN id á samtengingu og notendabúnaði
- Stjórnun á DLM hjá hverjum endanotanda
- Fleiri VoIP rásir á hverri tengingu

VULA aukþjónusta:

- Sér sniðnar útfærslur á mælingum sem og sérstakar skýrslur úr Network analyser er varða gæði tenginga þjónustukaupa
- Viðvaranir frá DSLAM búnaði
- Aukaupplýsingar varðandi sjónvarpsþjónustu

### 3.9.2 GPON þjónusta

Almenn VULA þjónusta:

- Val um mismunandi línuhraða
- Mismunandi möguleikar á að auðkenna endanotanda (PPPoE eða DHCP)
- Fjöldi MAC-vistfangi á hverju porti
- Sérstök VLAN id á samtengingu og notendabúnaði
- Fleiri VoIP rásir á hverri tengingu

VULA aukþjónusta:

- Sér sniðnar útfærslur á mælingum sem og sérstakar skýrslur úr Network analyser er varða gæði tenginga þjónustukaupa
- Viðvaranir frá DSLAM búnaði
- Aukaupplýsingar varðandi sjónvarpsþjónustu

## 4 Sérstök skilyrði og skilmálar vegna VULA þjónustu

Ef þjónustukaupi á VULA, sem þegar hefur eigin VDSL2 þjónustu, þarf að hætta með hana þegar Míla dregur til baka aðgang að heimtaug skal eftirfarandi gilda:

- Míla innheimtir ekki heimtaugastofngjald af þjónustukaupa við flutning tenginga frá búnaði þjónustukaupa á búnað Mílu.
- Þjónustukaupi og Míla skulu skipuleggja yfirfærslu tenginga í sameiningu og skal hún framkvæmd svo fljótt sem auðið er.