



Viðmiðunartilboð um
bitastraumsaðgang í heildsölu
Viðauki 5 - Aðgangssleiðir Mílu

Útgáfa 2.0
1. ágúst 2017

Efnisyfirlit

1	Skilgreiningar	3
2	Inngangur.....	4
3	Aðgangssleiðir 1-3, almennir skilmálar.....	5
4	Aðgangssleið 1	5
4.1	Þjónusta.....	6
4.1.1	Bitastraumsaðgangur fyrir Internet	6
4.1.2	Bitastraumsaðgangur fyrir sjónvarpsþjónustu	6
4.1.3	Bitastraumsaðgangur fyrir talsímaþjónustu (VoIP)	6
4.1.4	Fyrirtækjatengingar	6
4.1.5	Notkun á ALS og DSLAM fyrir annað en bitastraumsþjónustu.....	7
4.2	Tæknilysing á aðgangssleið 1	7
4.2.1	Umferðarmótun (e. Shaping) á STP	8
4.2.2	VLAN högun	8
4.2.3	Fyrirtækjatengingar	9
4.2.4	ASAM búnaður	9
5	Aðgangssleið 2.....	9
5.1	Þjónusta.....	9
5.1.1	Bitastraumsaðgangur fyrir Internet	10
5.1.2	Bitastraumsaðgangur fyrir sjónvarpsþjónustu	10
5.1.3	Bitastraumsaðgangur fyrir talsímaþjónustu (VoIP)	10
5.1.4	Fyrirtækjatengingar	10
5.1.5	Notkun á ALS og DSLAM fyrir annað en bitastraumsþjónustu.....	10
5.2	Tæknilysing á aðgangssleið 2	10
5.2.1	Umferðarmótun (e. Shaping) á STP	11
5.2.2	VLAN högun	11
5.2.3	Fyrirtækjatengingar	12
5.2.4	ASAM búnaður	12
6	Aðgangssleið 3.....	13
6.1	Internetþjónusta	13
6.2	Talsímaþjónusta	14
7	Pantanir á aðgangssleiðum	14

1 Skilgreiningar

ADSL	Asymmetric Digital Subscriber Line er ITU-T staðall til gagnaflytninga yfir koparheimtaugar. ADSL2 og 2+ eru nýrri útgáfur af þeirri tækni.
ALS	Aðgangleiðaskiptir er lag 2 (L2) skiptir þar sem fjarskiptafyrirtæki geta tengst Aðgangskerfum Mílu (leið 1 og leið 2).
ATM-net	Asynchronous Transfer Mode ATM er skiptitækni sem skiptir gögnum niður í 53 bæta einingar og sendir þær yfir stafrænan miðil t.d. ljósleiðara. ATM-net er landsdekkandi kerfi sem samanstendur af ATM skiptum á helstu þéttbýlisstöðum landsins. Stofnlínur í netinu eru yfirleitt STM-1 (155 Mb/s) og upp í STM-4 (622 Mb/s).
BRAS	Broadband Remote Access Server eru söfnunarpunktar fyrir umferð frá notendum í aðgangskerfinu (PPP umferð frá ASAM og ISAM). Í BRAS fer fram auðkenning notenda og þar er umferð þeirra beint inn á IP/MPLS-netið.
CoS	Class of Service sem er notað við forgangsröðun gagnaumferðar
DNS	Domain Name System, þjónusta sem fléttir upp lénunum og breytir þeim í ip-tölur til nota í netkerfum.
RADIUS	(e. Remote Authentication Dial-In User Service) er þjónusta sem sér um að halda utan um notendauðkenni og aðgangsorð fyrir PPP samskiptastaðalinn á nettengingum.
DSLAM	Digital Subscriber Line Access Manager er virkur búnaður í tækjahúsi/götuskáp sem koparheimtaugar tengjast til að veita gagnaflytningaþjónustu. DSLAM tengist svo IP-netum fjarskiptafyrirtækja annaðhvort beint eða í gegnum aðgangleiðaskipti (ALS).
DSLAM-ASAM	ATM Subscriber Access Multiplexer er DSLAM búnaður sem byggir á ATM tækni
DSLAM-ISAM	Intelligent Services Access Manager er DSLAM búnaður sem byggir á IP/Ethernet tækni.
Endanotandi	Einstaklingur eða lögaðili sem notar eða sækir um að nota almenna fjarskiptaþjónustu.
Fjarskiptafyrirtæki	Lögaðili sem hefur almenna heimild til fjarskiptareksturs og fjarskiptaþjónustu frá Póst- og fjarskiptastofnun og fyrirhugar að starfa sem slíkur.
GPON	Gigabit Passive Optical Network er tæknistaðall sem Míla notar á sínu ljósleiðaraneti.
G.SHDSL	Single-Pair High-speed Digital Subscriber Line DSL þjónusta einkum ætluð fyrirtækjum sem vilja samhverfan hraða. Ethernet útgáfa er táknuð með .bis (G.SHDSL.bis)

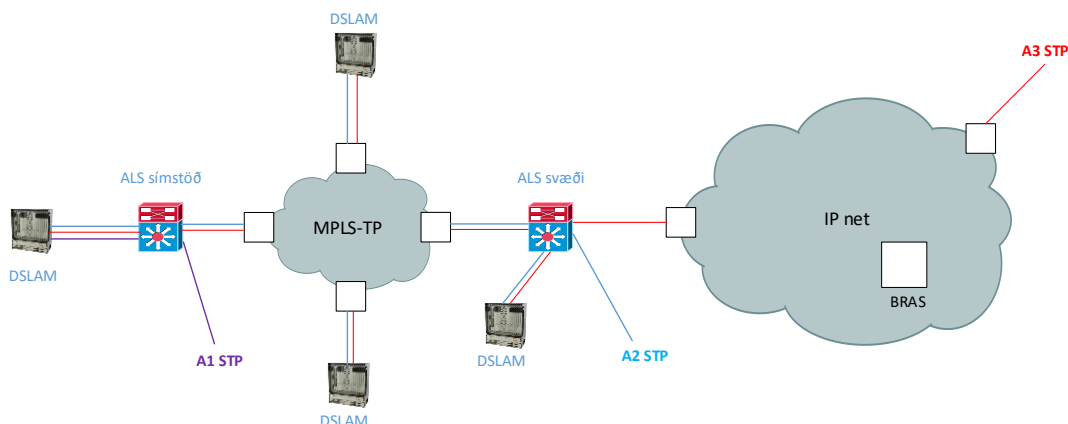
IP/MPLS	Internet Protocol/Multi Protocol Label Switching. Netíð samanstendur af jaðarbeinum, sem tengja fyrirtæki og þjónustur inn í netíð (s.s. BRAS, Internetgátt) og kjarnabeinum, sem tengja saman jaðarbeinana. Stofnlínur í IP/MPLS-netinu eru yfirleitt frá 1Gb/s og upp í 10Gb/s.
Lén	Lén er nafn eða auðkenni fyrir vefsíðu eða net. Íslensk lén hafa endinguna .is, t.d. táknað með nafnléns.is. Lén eru einnig notuð til að auðkenna viðskiptavini ákveðinna internetþjónustna í BRAS til að beina þeim inn á net þeirrar internetþjónustu.
POTS	Plain Old Telephone Service þ.e. talsímaþjónusta á neðra tíðnisviði koparheimtaugar.
PPPoE	Point to Point Protocol yfir Ethernet er data link samskiptastaðall, notaður til að búa til beina tengingu á milli tveggja staða. Staðallinn innifelur auðkenningu sem notuð er til að auðkenna internetnotendur yfir xDSL og GPON tengingar.
QinQ	Óformlegt nafn á IEEE 802.1ad Ethernet staðalinum og er viðbót við IEEE 802.1q staðalinn.
SD/HD	Standard Definition/High Definition sjónvarpsþjónusta. Munurinn liggur einkum í mismunandi myndgæðum sjónvarpsstraums og því stærð hans í Mb/s.
STP	Samtengipunktur við fyrir mismunandi aðgangsléiðir að aðgangskerfi Mílu.
VDSL2	Very-high-bitrate Digital Subscriber Line er ITU-T staðall til gagnaflutnings yfir koparheimtaugar. VDSL2 staðallinn nær yfir mun meira tíðnisvið en ADSL staðallinn (17MHz vs 2,2 í tilfelli ADSL) og er því mögulegt að veita mun hærri gagnahraða á styttri koparlínunum.
VLAN	Virtual Local Area Network (IEEE 802.1q) sem er lokað sýndarnet á Ethernet staðli.
VoD	Video on Demand þ.e. vídeóleiga eða tímaflakk.
VoIP	Voice over IP þ.e. talsímaþjónusta yfir IP staðal.
VRF	Virtual Routing and Forwarding er tækni er lokað sýndarnet á IP lagi.
xDSL	Samheiti yfir ADSL og VDSL2

2 Inngangur

Þessi viðauki lýsir mismunandi aðgangsléiðum sem fjarskiptafyrirtækjum stendur til boða í bitastraumstilboði Mílu.

Aðgangsléiðirnar sem Míla hefur uppá að bjóða veita fjarskiptafyrirtækjum möguleika á því að velja hvar þeir tengjast bitastraumsþjónustu Mílu og þá hve miklu leyti þeir fjárfesta í eigin netum og búnaði. Þessar leiðir eru kallaðar aðgangsléiðir 1-3 þar sem aðgangsléið 1 (A1) er með minnstri samnýtingu neta og aðgangsléið 3 (A3) með mestri samnýtingu.

Mynd 1: Aðgangsléiðirnar og samtengipunkta (STP) þeirra.



Mynd 1: Samtengipunktar við aðgangskerfi Mílu

Þjónustukaupi getur tengst aðgangskerfum Mílu í samtengipunktum (STP) með þrennum hætti (sjá mynd 1).

- Aðgangsléið 1 sem er tenging við A1 STP í ALS í því tækjahúsi þar sem DSLAM Mílu er staðsettur (e. local connection)
- Aðgangsléið 2 sem er tenging við A2 STP í ALS fyrir fyrirfram ákveðið svæði (e. regional connection)
- Aðgangsléið 3 sem er tenging við A3 STP sem nær til alls landsins (e. national connection)

3 Aðgangsléiðir 1-3, almennir skilmálar

Tæknileg útfærsla samtenginga fyrir aðgangsléiðir þarf ávallt að fara fram á milli Aðgangskerfa Mílu og tæknisviðs þjónustukaupa.

ALS búnaður er ætlaður fyrir Aðgangskerfi Mílu og óheimilt er að tengja önnur aðgangskerfi inn á hann.

Með fengnu samþykki PFS getur Míla afturkallað þjónustuframboð sitt á aðgangsléið 1 fyrir ákveðin landsvæði (tækjahús) og boðið í stað þess aðgangsléið 2 á svæðinu. Ef fleiri en einn þjónustukaupi óskar eftir aðgangsléið 1 eða 2 fyrir ákveðið landssvæði (tækjahús) þá skulu stofnsambönd þeirra fara í gegnum ALS.

4 Aðgangsléið 1

Aðgangsléið 1 er tenging við A1 STP í ALS í tækjahúsi þar sem DSLAM Mílu er staðsettur (e. local connection). Allur DSLAM búnaður sem staðsettur er í tækjahúsi, eða er í götuskápum se tengjast ALS eða DSLAM í tækjahúsinu, er því aðgengilegur þar.

Aðgangsléið 1 er í boði á IP-DSLAM (ISAM) búnaði Mílu fyrir þjónustukaupa sem skuldbindur sig til að vera kominn með að minnsta kosti 750 notendur innan 12 mánaða frá undirskrift.

4.1 Þjónusta

Tengiskil þjónustunnar eru í ALS sem settur er upp í hverri sírstöð og tengist inn á hvern IP-DSLAM Mílu. Þjónustukaupi tengist sínum viðskiptavinum um ALS, IP-DSLAM og heimtaug og getur veitt eigin þjónustu þar yfir. Yfir ADSL/ADSL2+, VDSL2 og GPON tengingar í aðgangsléið 1 er í boði að flytja eftirfarandi þjónustu:

- Internet
- Sjónvarp (margvarp og VoD),
- Talsíma yfir IP (e. VoIP)
- xDSL og GPON fyrirtækjatengingar

Þegar tveir eða fleiri þjónustukaupar óska eftir aðgangsléið 1 á ákveðnum stað setur Míla upp ALS búnað á staðnum. Þar sem einn þjónustukaupi tengist á aðgangsléið 1 inn á DSLAM búnað er ekki þörf á að settur sé upp ALS búnaður.

Þjónustukaupi ber ábyrgð á ljósleiðarlögn á milli ALS og eigin tengiskila og ber allan kostnað af þeirri framkvæmd. Lagnavinna skal vera framkvæmd af starfsmönnum Mílu eða öðrum aðila sem er samþykktur af Mílu.

4.1.1 Bitastraumsaðgangur fyrir Internet

Þjónustukaupi fær virkjaða Internetþjónustu á bitastraumstengingum sínum á sér VLAN-i. Í boði er DHCP option 82 og PPPoE auðkenning á VDSL2 og GPON tengingum en aðeins er í boði PPPoE á ADSL/ADSL2+ tengingum.

4.1.2 Bitastraumsaðgangur fyrir sjónvarpsþjónustu

Þjónustukaupi getur fengið möguleika á margvarpi virkjaðan á þær DSL og GPON tengingar sem hann kaupir af Mílu í aðgangsléið 1. Þetta á þó ekki við um G.SHDSL, G.SHDSL.bis og ADSL/ADSL2+ fyrirtækjatengingar.

Þjónustukaupi skal tilgreina frátekna bandvidd fyrir margvarpsstraum sem tengja á inn á ALS á hverri sírstöð. Hámarksbandvidd fyrir margvarp er 600Mb/s. Míla áskilur sér rétt til að endurskoða hámarksbandvidd á hverjum tíma.

Á þeim tengingum sem hafa margvarp er einnig í boði VoD þjónusta, þ.e. myndleiga og tímaflakk.

4.1.3 Bitastraumsaðgangur fyrir talsímaþjónustu (VoIP)

Þjónustukaupi getur fengið VoIP möguleika virkjaðan á xDSL og GPON tengingar sem hann kaupir af Mílu í aðgangsléið 1. Hægt er að kaupa tvær VoIP tengingar á hverjum bitastraumi gegn sama einingaverði og fyrir fyrstu VoIP tenginguna.

4.1.4 Fyrirtækjatengingar

Míla býður viðskiptavinum sínum fyrirtækjatengingar í bitastraumsneti sínu og notast þar við ADSL/ADSL2+, VDSL2, G.SHDSL og GPON tækni.

Eftirfarandir þjónusta er í boði fyrir ADSL/ADSL2+ og G.SHDSL:

- VLAN til að tengja saman útibú fyrirtækja
- VLAN fyrir Internet samband fyrirtækis
- VLAN fyrir VoIP þjónustu

Að auki er í boði á VDSL2 og GPON fyrirtækjatengingum:

- Sjónvarpsþjónusta, þar sem hún er til staðar, allt að 5 samtíma sjónvarps rásir.
- VLAN fyrir stjórn og eftirlit með notendabúnaði (ekki í boði á aðgangsléið 3)

4.1.5 Notkun á ALS og DSLAM fyrir annað en bitastraumsþjónustu.

Þjónustukaupi sem hefur keypt aðgangsléið 1 í tækjahúsi Mílu getur nýtt laus Ethernet tengiskil á ALS eða DSLAM fyrir aðra þjónustu en bitastraumsþjónustu. Þetta er þó háð því að slíkur forði sé til staðar og ekki frátekinn fyrir bitastraumsþjónustuna. Kjósi þjónustukaupi að nýta stofnsamband sitt vegna aðgangsléiðar 1 við ALS fyrir aðra þjónustu en þá sem tengist bitastraumsþjónustu, er því möguleiki að kaupa aðgang að lausum tengiskilum í ALS eða DSLAM til annarra nota. Gildir verðskrá vegna nýtingar tengiskila í ALS einnig fyrir tengiskil í DSLAM. Slíkar tengingar mega aðeins fara yfir kerfi Mílu og óheimilt er að nota þær til að tengja bitastraumsþjónustur annarra aðila eða til samtenginga á milli neta ekki í eigu Mílu.

Míla áskilur sér rétt til þess að halda eftir tengiskilum bæði í DSLAM sem og ALS til að fullnægja framtíðarþörfum bitastraumsþjónustunnar.

Míla áskilur sér rétt til að hætta að veita nýjar tengingar á þessari þjónustu ef önnur sambærileg lausn býðst af hálfu Mílu.

4.2 Tæknilýsing á aðgangsléið 1

STP á aðgangsléið 1 er í ALS (Ethernetlag Mílu). Tenging í ALS gefur þjónustukaupa aðgang að öllum bitastraumstengingum á DSLAM búnaði sem staðsettur er í viðkomandi tækjahúsi og götuskápum þar undir.

Tengiskil:

Tengiskil í boði fyrir Ethernet samtengingu Mílu og þjónustukaupa eru:

- **Gigabit Ethernet** (Ljósseiningar (SFP) hjá þjónustukaupa)
 - 1000Base-LX/LH
 - Tveggja þráða single-mode ljósleiðari
 - 1000BASE-BX10-D – 1490nm sending / 1310nm móttaka
 - Eins þráðar single-mode ljósleiðari
 - Míla notar 1000BASE-BX10-U á sínum enda

Einnig er möguleiki á að setja 2 eða fleiri 1Gb/s tengiskil saman (e. Link aggregation eða LAG). Greitt er sérstaklega fyrir hver tengiskil.

- **10Gigabit Ethernet**
 - 10GBase-LR
 - Tveggja þráða single-mode ljósleiðari

Míla úthlutar tengipunktum í ljósleiðarahillu, sem tengist yfir í ljóstengigrind Mílu. Þjónustukaupi sér um að útvega ljósleiðaratengingu inn að þeim tengipunkti og ber kostnað af þeirri framkvæmd.

Í þeim tækjahúsum þar sem ljóstengigrind Mílu er ekki til staðar ber þjónustukaupi ábyrgð á ljósleiðarlögn á milli ALS og eigin tengiskila og ber allan kostnað af þeirri framkvæmd. Lagnavinna skal vera framkvæmd af starfsmönnum Mílu eða öðrum aðila sem er samþykktur af Mílu.

Míla skal verða við beiðni um 10Gb/s tengiskil ef hún er eðlileg og málefnaleg. Í einhverjum tilvikum getur þó afgreiðslufrestur lengst ef mikill fjöldi tengiskila er pantaður og/eða ef tengiskil eru ekki laus til notkunar í búnaði.

4.2.1 Umferðarmótun (e. Shaping) á STP

Þjónustukaupi sem tengist inn á STP skal móta umferðaflæði inn á tengiskilin þannig að umferðin á mótí hverjum DSLAM sé í samræmi við stærð tengiskila inn á hvern DSLAM. Tilgangurinn með þessu er að minnka líkur á að umferð tapist vegna pakkataps (e. drop).

4.2.2 VLAN högun

Notast er við „VLAN trunking“ (IEEE 802.1Q) fyrir mismunandi þjónustu.

Af öryggisástæðum gerir Míla þá kröfu að fjarskiptafyrirtæki noti sérstök VLAN fyrir tengingar inn á hvern ALS til að koma í veg fyrir flæði MAC-vistfanga á milli kerfa. Fjarskiptafyrirtæki skal þannig ekki samtengja ALS á eigin neti með því að nota sömu VLAN inn á STP. Einnig er óheimilt að nota sama VLAN á ALS og á eigin aðgangskerfum. Á þetta við um öll VLAN nema á margvarpi (e: multicast) VLAN enda er það ekki sent niður til endabúnaðar notenda.

Þjónustu VLAN getur verið það sama fyrir hvern ALS, þ.e. sama VLAN á öllum DSLAM-um sem tengjast inn á ALS á hverjum stað. Notast er við VLAN vörpun (e. translation) í DSLAM til að varpa þjónustu-VLAN yfir á samsvarandi VLAN í búnaði fjarskiptafyrirtækis hjá endanotenda. Æskilegt er að slík vörpun sé einnig notuð í neti fjarskiptafyrirtækis til að hægt sé að nota stöðluð VLAN-ID fyrir hverja þjónustu á ALS.

Internetþjónusta

Í boði er DHCP option 82 og PPPoE auðkenning á VDSL2 og GPON tengingum en aðeins er í boði PPPoE á ADSL/ADSL2+ tengingum.

Internetþjónusta skal vera í gæðaflokki „best effort“ þ.e. CoS =0

Sjónvarpsþjónusta

Sjónvarpsþjónusta er byggð upp á tveimur VLAN-um sem koma yfir tengingu þjónustukaupa inn á ALS, annað fyrir margvarp og hitt fyrir Portal/VoD.

Þjónustukaupi þarf að fá heimild frá Mílu þegar bæta á við nýjum margvarps IP-tölum þar sem passa þarf upp á að MAC-vistföng skarist ekki við MAC-vistföng sem þegar eru í notkun (vegna Multicast@->MAC@ möppunar í ALS og DSLAM). Einnig skal þjónustukaupi veita upplýsingar um stærð hvers sjónvarpsstraums svo hægt sé að setja þá rétt upp í kerfum Mílu.

Gæðaflokkur margvarps skal vera CoS=4

Gæðaflokkur VoD skal vera CoS=3

Talsímaþjónusta (VoIP)

Talsímaþjónusta er sett upp á einu VLAN-i og er skilgreind í hæsta gæðaflokki (forgangur 5) og nýtur því forgangs umfram alla aðra þjónustu (Internet og sjónvarp).

Gæðaflokkur VoIP skal vera CoS=5

Stöðluð uppsetning á VLAN-um á ALS er eftirfarandi:

- Internet VLAN, 802.1p CoS merking =0
- Portal/VoD VLAN, 802.1p CoS merking =3
- Margvarps VLAN, 802.1p CoS merking = 4
- VoIP VLAN, 802.1p CoS merking = 5

4.2.3 Fyrirtækjatengingar

Míla notast við svokallaða QinQ VLAN högun þ.e. C-VLAN (e. customer VLAN) fyrir hverja þjónustu á hverri tengingu eru hjúpuð með þjónustu-VLAN-i (S-VLAN) fyrir hvern þjónustukaupa með aðgangsléið 1.

Á hverjum STP þarf þjónustukaupi sem pantar aðgangsléið 1 að sammælast við Mílu um hvaða þjónustu-VLAN á að nota fyrir fyrirtækjatengingar þess.

Þjónustukaupi með aðgangsléið 1 útvegur sérstök VLAN id (C-VLAN) fyrir hverja þjónustu á hverri fyrirtækjatengingu. Í átt að endanotenda er í ISAM C-VLAN fyrir hverja þjónustu varpað yfir á föst VLAN id eða VP/VCI rásir sem notuð eru í endabúnaði notenda. Í áttina frá endanotenda er þessu öfugt farið þ.e. föstum C-VLAN id eða rásur er varpað yfir í C-VLAN-id sem þjónustukaupi útvegur.

Nota skal sömu forgangsmörkingar á hverri þjónustu og notaðar eru á heimilistengingum. Á því VLAN-i sem notað er til samtengingar starfsstöðva eru forgangsmörkingar frá þjónustukaupa og endanotanda virtar. Í því tilviki skal fjarskiptafyrirtæki sjá um að forgangsmörkja umferð á því VLAN-i samkvæmt sömu forgangsmörkingareglu og Míla notar fyrir hverja þjónustu.

4.2.4 ASAM búnaður

Míla veitir ekki lengur A1 tengingu í ASAM. Til þess að veita þjónustuna þarf að setja sérstakt spjald í ASAM þar sem þjónustukaupi tengist inn á. ASAM búnaður er orðinn mjög gamall og er framleiðandi hættur framleiðslu á búnaðinum. Míla getur því ekki lengur boðið A1 aðgang að ASAM. Aðeins eru eftir nokkur hundruð tengingar á þeim tæpu 30 ASAM stöðvum sem eftir eru.

5 Aðgangsléið 2

Aðgangsléið 2 er tenging við A2 STP í ALS fyrir fyrirfram ákveðið svæði (e. regional connection). ISAM búnaður sem er á því svæði er því aðgengilegur þar. Í viðauka 4 má sjá STP fyrir hvert svæði sem og þann DSLAM búnað sem honum tengist. Aðgangsléið 2 er eingöngu í boði þar sem Ethernet MPLS-TP þjónusta Mílu er til staðar. Sú þjónusta er í uppbyggingu og fjölgar því mögulegum A2 stöðum ár frá ári. Nánari upplýsingar um MPLS-TP þjónustuna má sjá á heimasíðu Mílu, www.mila.is.

Aðgangsléið 2 er í boði á IP-DSLAM (ISAM) búnaði Mílu fyrir þjónustukaupa sem skuldbindur sig til að vera kominn með að minnsta kosti 750 notendur innan 12 mánaða frá undirskrift.

5.1 Þjónusta

Tengiskil aðgangsléiðar 2 eru í ALS sem settur er upp í fyrirfram skilgreindum A2 STP. Þjónustukaupi tengist sínum viðskiptavinum um ALS, lag 2 burðarinet Mílu, IP-DSLAM og heimtaug og getur veitt eigin þjónustu þar yfir. Yfir ADSL/ADSL2+, VDSL2 og GPON tengingar í aðgangsléið 2 er í boði að flytja eftirfarandi þjónustu:

- Internet
- Sjónvarp (margvarp og VoD),
- Talsíma yfir IP (e. VoIP)
- xDSL og GPON fyrirtækjatengingar.

Þjónustukaupi ber ábyrgð á ljósleiðarlögn á milli ALS og eigin tengiskila og ber allan kostnað af þeirri framkvæmd. Lagnavinna skal vera framkvæmd af starfsmönnum Mílu eða öðrum aðila sem er samþykktur af Mílu.

5.1.1 Bitastraumsaðgangur fyrir Internet

Þjónustukaupi fær virkjaða Internetþjónustu á bitastraumstengingum sínum á sér VLAN-i. Í boði er DHCP option 82 og PPPoE auðkenning á VDSL2 og GPON tengingum en aðeins er í boði PPPoE á ADSL/ADSL2+ tengingum.

5.1.2 Bitastraumsaðgangur fyrir sjónvarpsþjónustu

Þjónustukaupi getur fengið margvarps möguleika virkjaðan á þær DSL og GPON-tengingar sem hann kaupir af Mílu í aðgangssleið 2. Þetta á þó ekki við um G.SHDSL, G.SHDSL.bis og ADSL/ADSL2+ fyrirtækjatengingar.

Þjónustukaupi skal tilgreina frátekna bandvidd fyrir margvarpsstraum sem tengja á inn á ALS á hverri símsstöð. Hámarksbandvidd fyrir margvarp er 600Mb/s. Míla áskilur sér rétt til að endurskoða hámarksbandvidd á hverjum tíma.

Á þeim tengingum sem hafa margvarp er einnig í boði VoD þjónusta þ.e. myndleiga og tímaflakk.

5.1.3 Bitastraumsaðgangur fyrir talsímaþjónustu (VoIP)

Þjónustukaupi getur fengið VoIP möguleika virkjaðan á xDSL og GPON tengingar sem hann kaupir af Mílu í aðgangssleið 2. Hægt er að kaupa tvær VoIP tengingar á hverjum bitastraumi gegn sama einingaverði og fyrir fyrstu VoIP tenginguna.

5.1.4 Fyrirtækjatengingar

Míla býður viðskiptavinum sínum fyrirtækjatengingar í bitastraumsneti sínu og notast þar við ADSL/ADSL2+, VDSL2, G.SHDSL og GPON tækni.

Eftirfarandir þjónusta er í boði fyrir ADSL/ADSL2+ og G.SHDSL:

- VLAN til að tengja saman útibú fyrirtækja
- VLAN fyrir Internet samband fyrirtækis
- VLAN fyrir VoIP þjónustu

Að auki er í boði á VDSL2 og GPON fyrirtækjatengingum:

- Sjónvarpsþjónusta, þar sem hún er til staðar, allt að 5 samtíma sjónvarps rásir
- VLAN fyrir stjórn og eftirlit með notendabúnaði (ekki í boði á aðgangssleið 3)

5.1.5 Notkun á ALS og DSLAM fyrir annað en bitastraumsþjónustu.

Mílu hefur verið veitt sérstök undanþága til þess að fjarskiptafyrirtæki sem hafa keypt aðgangssleið 1 í tækjahúsi Mílu geti nýtt laus Ethernet tengiskil á ALS eða DSLAM fyrir aðra þjónustu en bitastraumsþjónustu. Þetta á því ekki við um fjarskiptafyrirtæki sem hafa keypt sér aðgangssleið 2 aðgang að DSLAM búnaði Mílu.

5.2 Tæknilýsing á aðgangssleið 2

STP á aðgangssleið 2 er í ALS (Ethernet lag Mílu). Tenging í ALS gefur fjarskiptafyrirtækjum aðgang að öllum bitastraumstengingum á DSLAM búnaði sem staðsettur er í tækjahúsum og götuskápum á svæðinu.

Tengiskil:

Tengiskil í boði fyrir Ethernet samtengingu Mílu og fjarskiptafyrirtækis eru:

- **Gigabit Ethernet** (Ljósseiningar (SFP) hjá fjarskiptafyrirtæki)
 - 1000Base-LX/LH
 - Tveggja þráða single-mode ljósleiðari
 - 1000BASE-BX10-D – 1495nm sending / 1310nm móttaka
 - Eins þráðar single-mode ljósleiðari
 - Míla notar 1000BASE-BX10-U á sínum enda

Einnig er möguleiki á að setja 2 eða fleiri 1Gb/s tengiskil saman (e. Link aggregation eða LAG). Greitt er sérstaklega fyrir hver tengiskil.

- **10Gigabit Ethernet**
 - 10GBase-LR
 - Tveggja þráða single-mode ljósleiðari

Míla úthlutar tengipunktum í ljósleiðarahillu, sem tengist yfir í ljóstengigrind Mílu. Þjónustukaupi sér um að útvega ljósleiðaratengingu inn að þeim tengipunkti og ber kostnað af þeirri framkvæmd.

Í þeim tækjahúsum þar sem ljóstengigrind Mílu er ekki til staðar ber þjónustukaupi ábyrgð á ljósleiðarlögn á milli ALS og eigin tengiskila og ber allan kostnað af þeirri framkvæmd. Lagnavinna skal vera framkvæmd af starfsmönnum Mílu eða öðrum aðila sem er samþykktur af Mílu.

Míla skal verða við beiðni um 10Gb/s tengiskil ef hún er eðlileg og málefnaleg. Í einhverjum tilvikum getur þó afgreiðslufrestur lengst ef mikill fjöldi tengiskila er pantaður og/eða ef tengiskil eru ekki laus til notkunar í búnaði.

5.2.1 Umferðarmótun (e. Shaping) á STP

Þjónustukaupi sem tengist inn á STP skal móta umferðaflæði inn á tengiskilin þannig að umferðin á mótí hverjum DSLAM sé í samræmi við stærð tengiskila inn á hvern DSLAM. Tilgangurinn með þessu er að minnka líkur á að umferð tapist vegna pakkataps (e. drop).

5.2.2 VLAN högun

Notast er við „VLAN trunking“ (IEEE 802.1Q) fyrir mismunandi þjónustu.

Af öryggisástæðum gerir Míla þá kröfu að þjónustukaupi noti sérstök VLAN fyrir tengingar inn á hvern ALS til að koma í veg fyrir flæði MAC-vistfanga á milli kerfa. Fjarskiptafyrirtæki skal þannig ekki samtengja ALS á eigin neti með því að nota sömu VLAN inn á STP. Einnig er óheimilt að nota sama VLAN á ALS og á eigin aðgangskerfum. Á þetta við um öll VLAN nema margvarps (e: multicast) VLAN enda er það ekki sent niður til endabúnaðar notenda.

Þjónusta VLAN getur verið sú sama fyrir hvern ALS, þ.e. sama VLAN á öllum DSLAM-um sem tengjast inn á ALS á hverjum stað. Notast er við VLAN vörpun (e. translation) í DSLAM til að varpa þjónustu-VLAN yfir á samsvarandi VLAN í búnaði fjarskiptafyrirtækis hjá endanotenda. Æskilegt er að slík vörpun sé einnig notuð í neti fjarskiptafyrirtækis til að hægt sé að nota stöðluð VLAN-ID fyrir hverja þjónustu á ALS.

Internetþjónusta

Í boði er DHCP option 82 og PPPoE auðkenning á VDSL2 og GPON tengingum en aðeins er í boði PPPoE á ADSL/ADSL2+ tengingum.

Internetþjónusta skal vera í gæðaflokki „best effort“ þ.e. CoS =0

Sjónvarpsþjónusta

Sjónvarpsþjónusta er byggð upp á tveimur VLAN-um sem koma yfir tengingu þjónustukaupa inn á ALS, annað fyrir margvarp og hitt fyrir Portal/VoD.

Þjónustukaupi þarf að fá heimild frá Mílu þegar bæta á við nýjum margvarps IP-tölum þar sem passa þarf upp á að MAC-vistföng skarist ekki við MAC-vistföng sem þegar eru í notkun (vegna Multicast@->MAC@ möppunar í ALS og DSLAM). Einnig skal þjónustukaupi veita upplýsingar um stærð hvers sjónvarpsstraums svo hægt sé að setja þá rétt upp í kerfum Mílu.

Gæðaflokkur margvarps skal vera CoS= 4

Gæðaflokkur VoD skal vera CoS=3

Talsímaþjónusta (VoIP)

Talsímaþjónusta er sett upp á einu VLAN-i og er skilgreind í hæsta gæðaflokki (forgangur 5) og nýtur því forgangs umfram allar aðrar þjónustur (Internet og sjónvarp).

Gæðaflokkur VoIP skal vera CoS=5

Stöðluð uppsetning á VLAN-um á ALS er eftirfarandi:

- Internet VLAN, 802.1p CoS merking =0
- Portal/VoD VLAN, 802.1p CoS merking =3
- Margvarps VLAN, 802.1p CoS merking = 4
- VoIP VLAN, 802.1p CoS merking = 5

5.2.3 Fyrirtækjatengingar

Míla notast við svokallaða QinQ VLAN högun þ.e. C-VLAN (e. customer VLAN) fyrir hverja þjónustu á hverri tengingu eru hjúpuð með þjónustu-VLAN-i (S-VLAN) fyrir hvern þjónustukaupanda með aðgangsléið 2.

Á hverjum STP þarf þjónustukaupi sem pantar aðgangsléið 2 að sammælast við Mílu um hvaða þjónustu-VLAN á að nota fyrir fyrirtækjatengingar þess.

Þjónustukaupi með aðgangsléið 2 útvegjar sérstök VLAN id (C-VLAN) fyrir hverja þjónustu á hverri fyrirtækjatengingu. Í átt að endanotenda er í ISAM C-VLAN fyrir hverja þjónustu varpað yfir á föst VLAN id eða VP/VCI rásir sem notuð eru í endabúnaði notenda. Í áttina frá endanotenda er þessu öfugt farið þ.e. föstum C-VLAN id eða rásum er varpað yfir í C-VLAN-id sem þjónustukaupi útvegjar.

Nota skal sömu forgangsmerkingar á hverri þjónustu og notaðar eru á heimilistengingum. Á því VLAN-i sem notað er til samtengingar starfsstöðva eru forgangsmerkingar frá fjarskiptafyrirtæki og endanotanda virtar. Í því tilviki skal fjarskiptafyrirtæki sjá um að forgangsmerkja umferð á því VLAN-i samkvæmt sömu forgangsmerkingareglu og Míla notar fyrir hverja þjónustu.

5.2.4 ASAM búnaður

Míla veitir ekki lengur A2 tengingu í ATM-netið fyrir ASAM. Þar sem ATM búnaður er orðin mjög gamall og framleiðandi er hættur framleiðslu á búnaðinum getur Míla ekki veitt aðgangsléið 2

yfir ASAM búnað lengur. Aðeins eru eftir nokkur hundruð xDSL tengingar á þeim tæpu 30 ASAM stöðvum sem eftir eru.

6 Aðgang sleið 3

Til að þjónustukaupi geti boðið sína internet- og VoIP þjónustu yfir net Mílu án þess að fjárfesta verulega í eigin netum, þarf að vera til staðar tenging milli þjónustukaupa og Mílu. Samtengingarnar geta átt sér stað á einum eða fleiri samtengipunktum, sem eru staðsettir víðsvegar um landið. Tengiskilin eru við SFP, sem Míla útvegar.

Aðgang sleið 3 er í boði á DSLAM búnaði Mílu fyrir þjónustukaupa sem skuldbindur sig til að vera kominn með að minnsta kosti 75 notendur innan 12 mánaða frá undirskrift samnings.

6.1 Internetþjónusta

Aðgang sleið 3 innifelur því flutning með ATM/IP á stofnlínuneti Mílu að tengipunkti annars fjarskiptafyrirtækis við BRAS þjón (A3 STP). Tengiskil inn á IP/MPLS-net eru þau sömu og eru skilgreind fyrir almennar tengingar inn á IP-netið.

Möguleg stærð samtengisambanda er breytileg eftir tengistað. Þau eru takmörkuð við hraða tengiskila séu þau staðsett á höfuðborgarsvæðinu, en takmarkast við 300 Mb/s utan þess. Takmörkun sambanda utan höfuðborgarsvæðisins við 300 Mb/s kemur ekki í veg fyrir að þjónustukaupi geti lagt fram málefnalega og sanngjarna beiðni um stærra samband.

Þjónustukaupi ber ábyrgð á tengingum inn í samtengipunkta og greiðir fyrir þær að fullu. Tengiskilin sem eru í boði eru 1Gb/s og 10Gb/s. Hann ber einnig ábyrgð á nauðsynlegum ljóseiningum í sínum búnaði en Míla útvegar samsvarandi búnað stöðvarmegin. Kjósi þjónustukaupi að vera með tvær samtengingar öryggisins vegna, er greitt sérstaklega fyrir bæði tengiskilin.

Auðkenningar notenda fara fram skv. PPPoE samskiptahætti. Allir notendur skulu skráðir á lén viðkomandi internetþjónustuaðila, t.d. notandi@isp.is. PPPoE samskiptahátturinn getur annað hvort haft endapunkt í BRAS þjónum Mílu eða í LNS þjón (L2TP Network Server) þjónustukaupa. Ef óskað er eftir því að fá PPPoE tengingar beint inn til þjónustukaupa þarf hann að setja upp eigin LNS búnað. Er þá notast við L2TP (Layer 2 Tunneling Protocol) á milli BRAS búnaðar og LNS búnaðar þjónustukaupa.

Óheimilt er að samnýta tengiskil við BRAS þjónustu til notkunar fyrir aðra þjónustu sem tengist ekki samtengingu við kerfi Mílu vegna aðgang sleiðar 3.

Til þess að eiga kost á að tengjast 10 Gb/s tengiskilum, þarf þjónustukaupi að sýna fram á að beiðni um slíkt sé sanngjörn og málefnaleg.

Við pöntun á samtengisambandi þurfa eftirfarandi upplýsingar að koma fram:

- Stærð samtengisambands milli þjónustukaupa og tengiskila (100Mb/s, 300Mb/s, 1Gb/s, 10Gb/s)
- IP tala DNS þjóns þjónustukaupa
- Lén sem á að framsenda á LNS
- Er LNS þjónn staðsettur hjá þjónustukaupa eða Mílu?
 - Ef LNS er hjá þjónustukaupa hver er IP talan á honum
- Tæknilegur tengiliður og símanúmer þjónustukaupa vegna uppsetningar
 - Vegna Radius
 - Vegna LNS

6.2 Talsímabjónusta

VoIP þjónusta verður í boði á aðgangssleið 3. Á þessu stigi hefur varan ekki verið útfærð. Míla mun vinna að útfærslu hennar í samvinnu við áhugasama kaupendur.

7 Pantanir á aðgangssleiðum

Gera verður ráð fyrir að uppsetning búnaðar vegna tengiskila (fyrir aðgangssleið 1 og 2) á hverjum stað taki að lágmarki 3 mánuði, frá því að skilgreind og staðfest pöntun þjónustukaupa liggur fyrir. Miðað er við að afgreiðslutími pantana sé þó ekki lengri en 6 mánuðir, sé nauðsynlegur búnaður fáanlegur. Fari afgreiðslutími fram úr viðmiði um 6 mánaða hámarkstíma, skal Míla gera þjónustukaupa og PFS grein fyrir ástæðum þess. Sjá þó grein 2.6 í samningi.